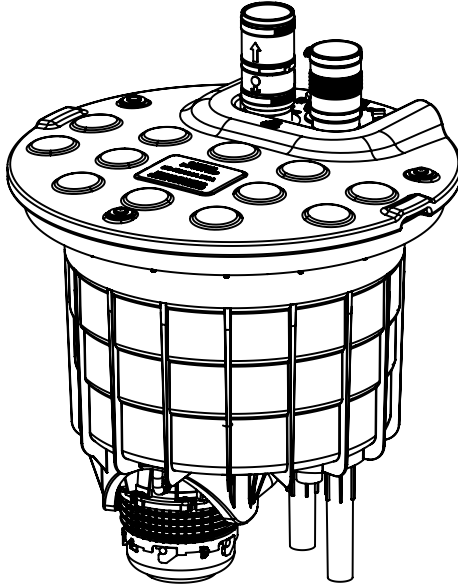




NOT100008

09.23

Sanipit 24GR



IMPORTANT/ IMPORTANTE

DO NOT RETURN ANY MERCHANDISE TO THE VENDOR

NE PAS RETOURNER DE MARCHANDISE AU VENDEUR

NO REGRESE NINGUNA MERCANCÍA AL VENDEDOR

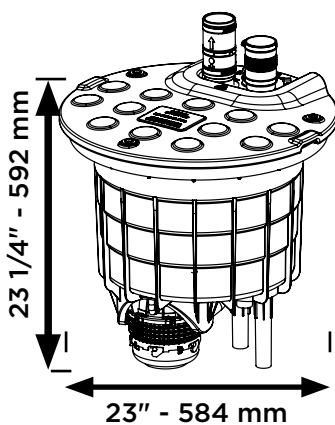
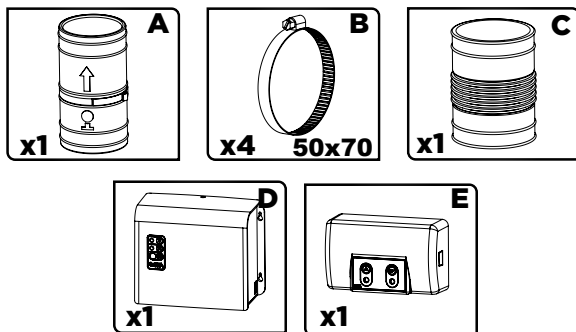
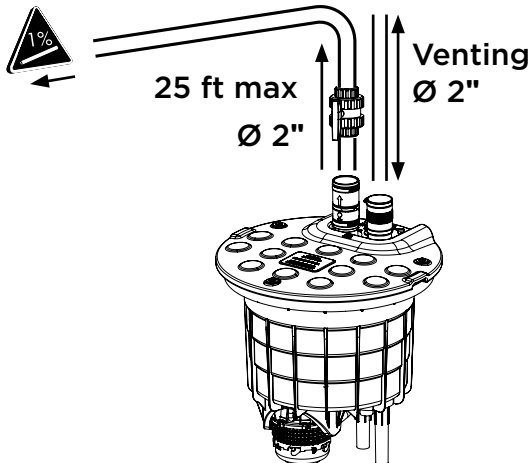
For customer Service, Returns or Technical Questions, please call Saniflo's Technical support toll-free at 800-571-8191 (USA) or 800-363-5874 (CDN).

Pour le service client, les retours ou toute question technique, merci d'appeler le service technique de Saniflo au numéro suivant : 800-363-5874 CDN

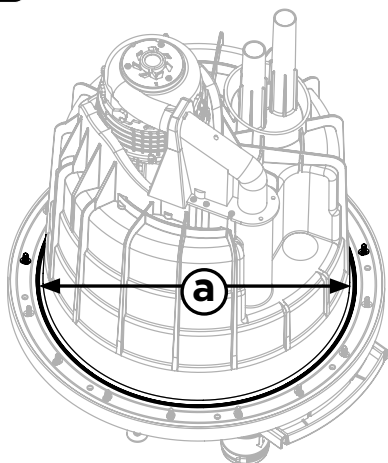
Para servicio al cliente, devoluciones o preguntas técnicas, por favor llame al soporte técnico de Saniflo sin cargo al 800-571-8191 (USA).

This product must be installed in strict accordance with local plumbing codes. Product should be installed by a licensed plumber. Le produit doit être installé dans le respect des règlements sanitaires locaux. Le produit doit être installé par un plombier qualifié. El producto debe ser instalado en estricto acuerdo con los códigos locales de plomería.

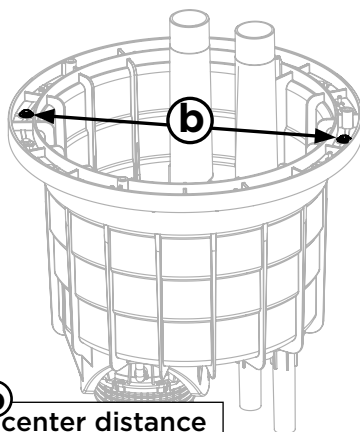
El producto debe ser instalado por un plomero con licencia.



1

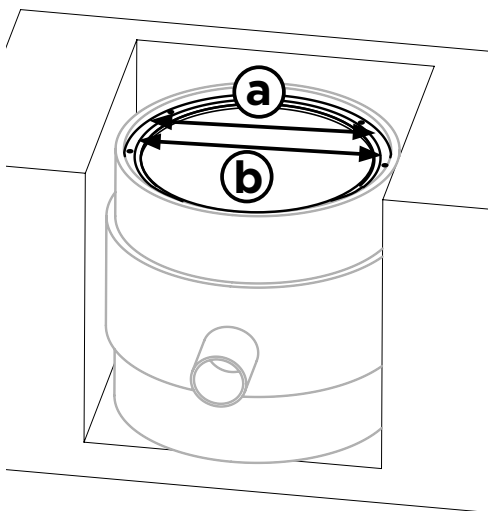


a $\varnothing 17 \frac{3}{4}'' - 453\text{mm}$



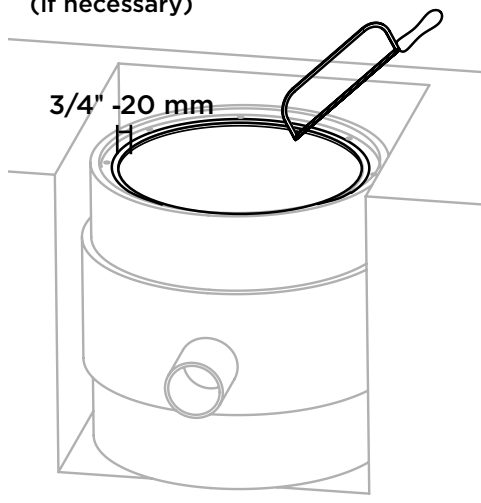
b center distance
 $19 \frac{1}{4}'' / 19 \frac{3}{4}'' -$
 $490\text{mm} / 500\text{mm}$

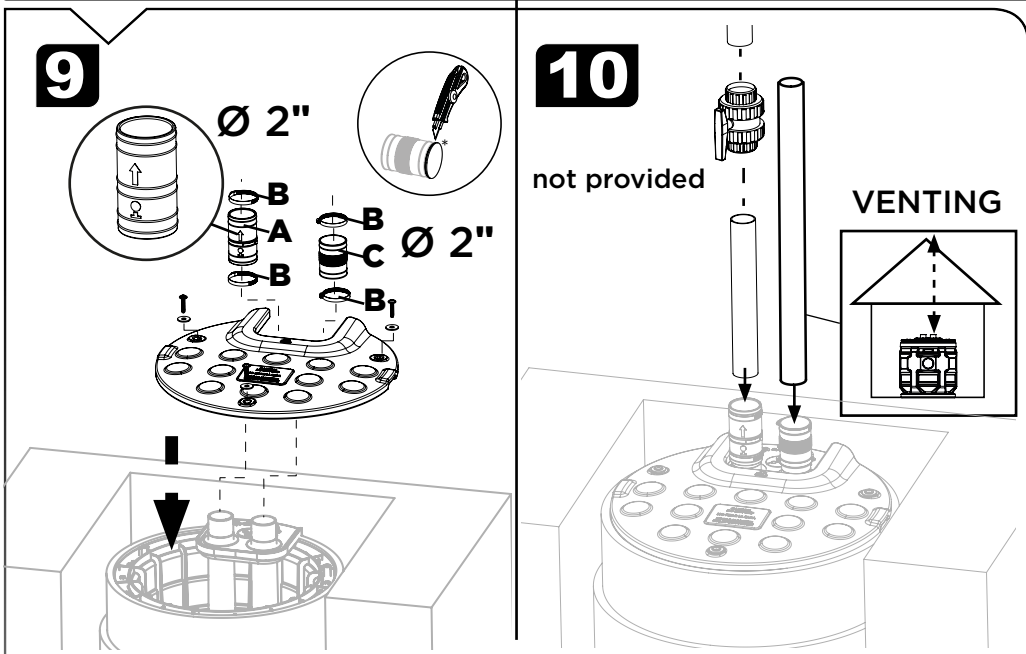
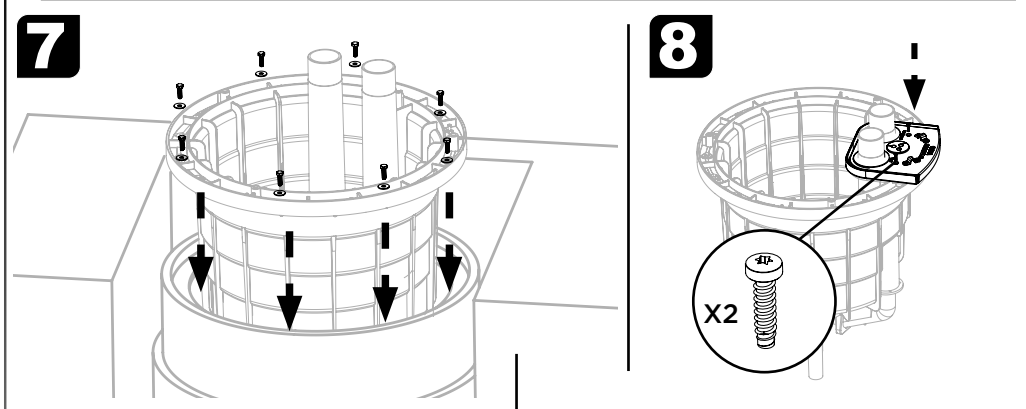
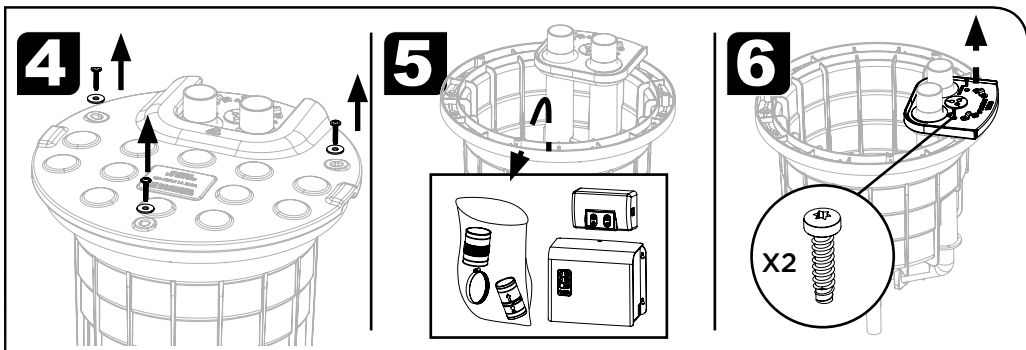
2



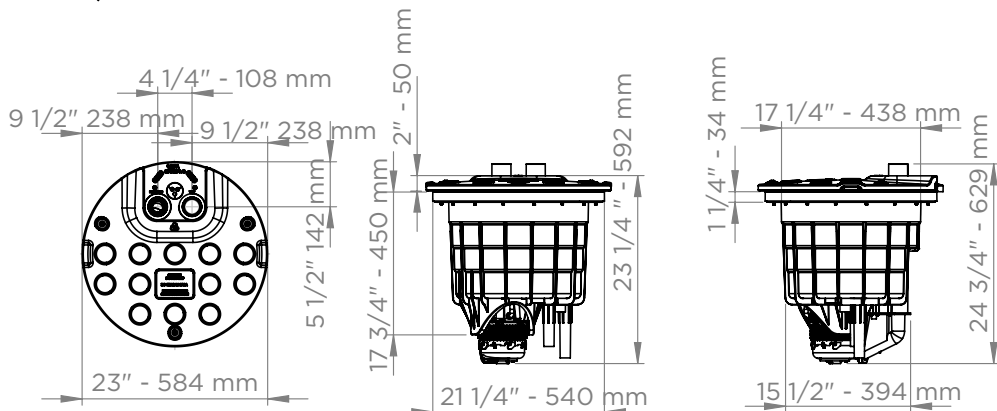
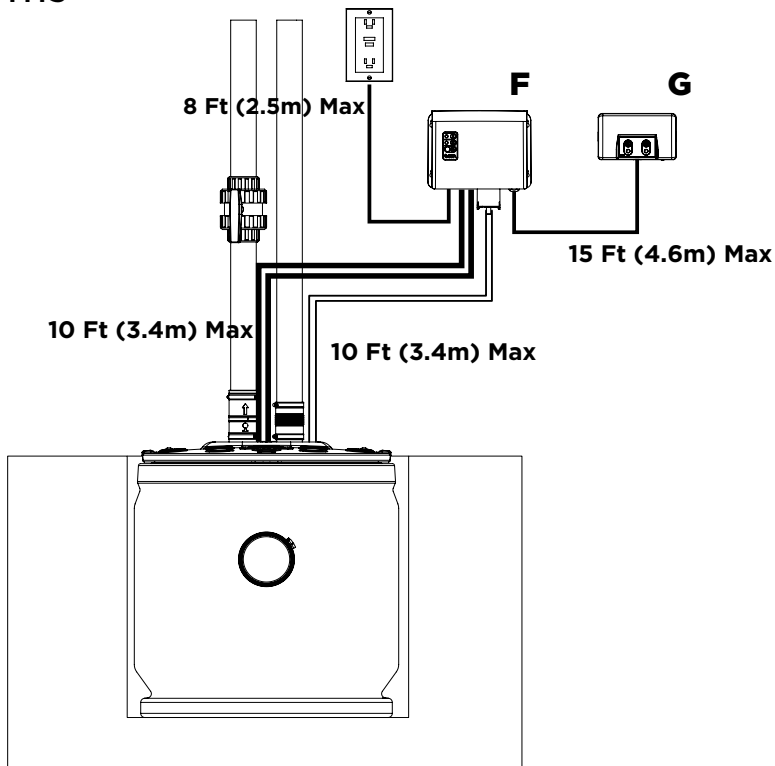
3

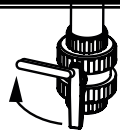
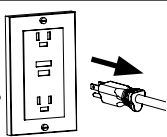
Modification on existing tank
(if necessary)





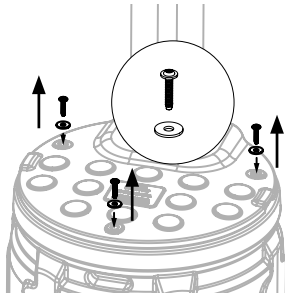
CABLE LENGTHS



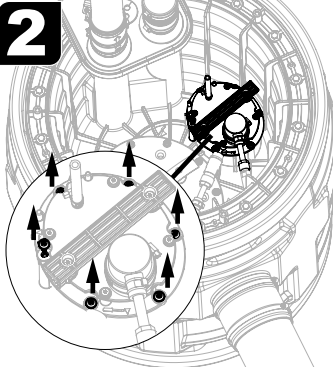


Accessibility to main components

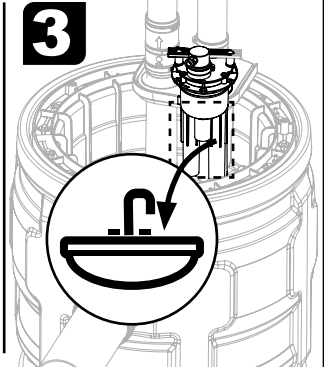
1



2

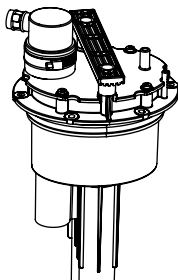


3

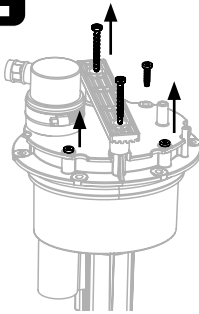


1

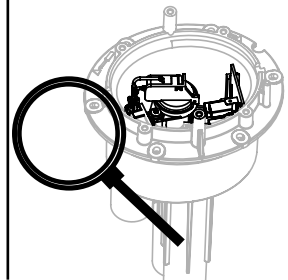
ACCESS TO PRESSURE SWITCHES



2

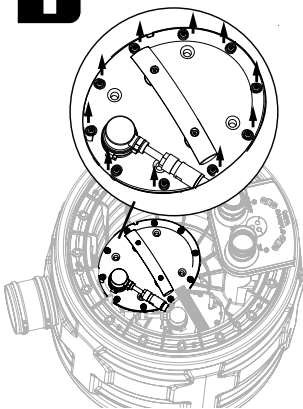


3

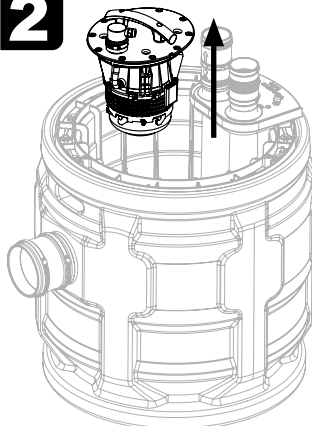


1

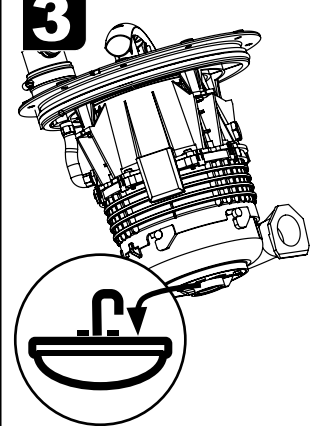
ACCESS TO MOTOR/BLADE

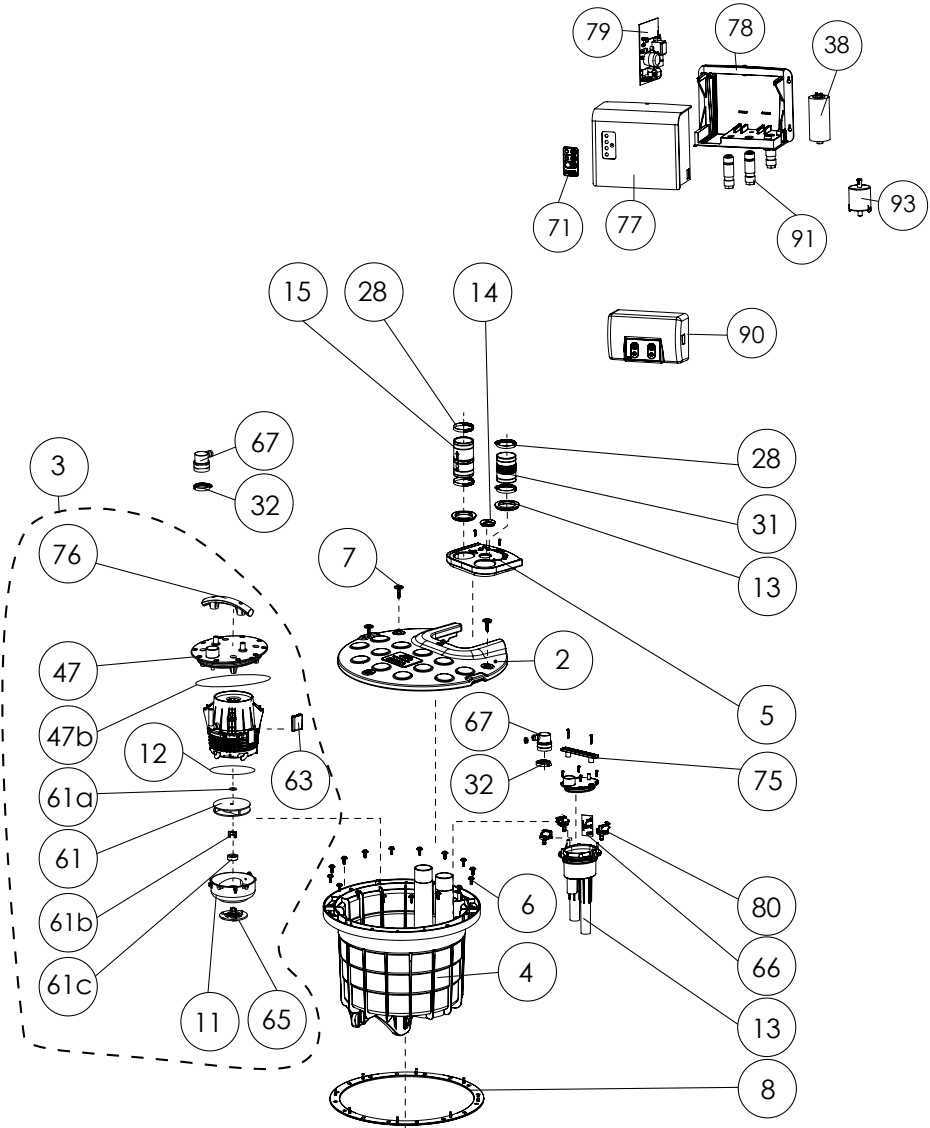


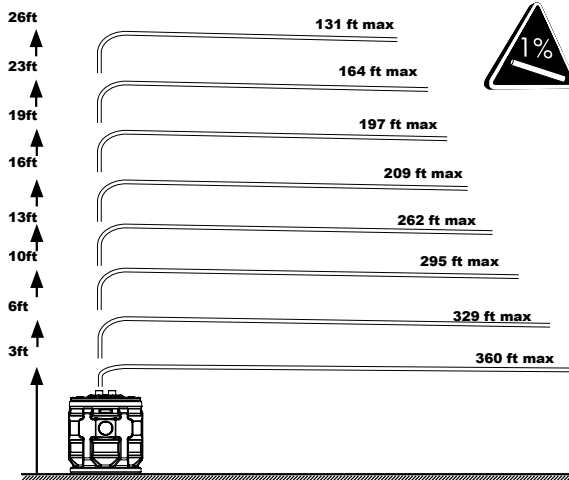
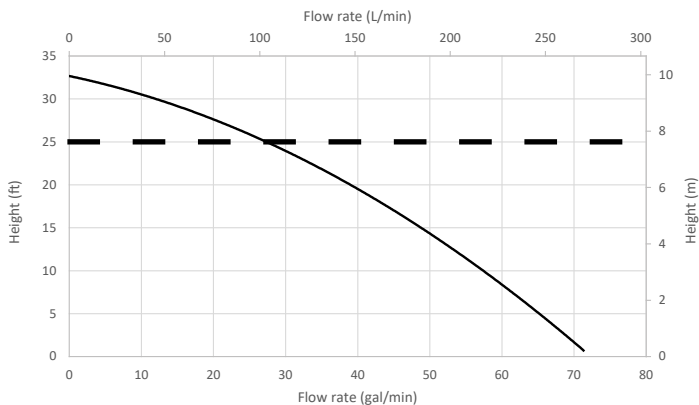
2



3







SANIPIT
120 V - 60 Hz - 10 A - 44lbs

For service or for further inquiries, please call or contact one of the following addresses:
Pour le service et d'autres demandes de renseignements, veuillez appeler à l'une des adresses indiquées ci-dessous :

United States
SFA-SANIFLO INC.
105 Newfield Avenue, Suite A
Edison, NJ 08837

Canada
SFA-SANIFLO INC.
500 Jamieson Parkway, Unit 5
Cambridge, ON N3C 0G5

Toll Free: 1-800-571-8191

Toll Free : 1-800-363-5874

Phone: 1-732-305-2200

Phone: 519-824-1134

Fax: 1-732-225-6072

Fax: 519-824-1143

E-mail: sfasales@saniflo.com

E-mail : sales@saniflo.ca or/ou ventes@saniflo.ca

Website: www.saniflo.com

Website: www.saniflo.ca or/ou www.saniflo.ca/fr